

ニードルヒータの取り付け

- 1) 新型トランスファーチューブを取り付ける。 図-1
- 2) ニードルとニードルブロックをGCのインジェクションポートに取り付ける。
図-2
* ニードルをニードルブロックとインジェクションナット及びセプタムに先に
通し、詰まりの無いことを確認の事。
- 3) ニードルとトランスファーチューブを接続し、ヒーターをヒーターホルダーに
抱かせて取り付ける。 図-3

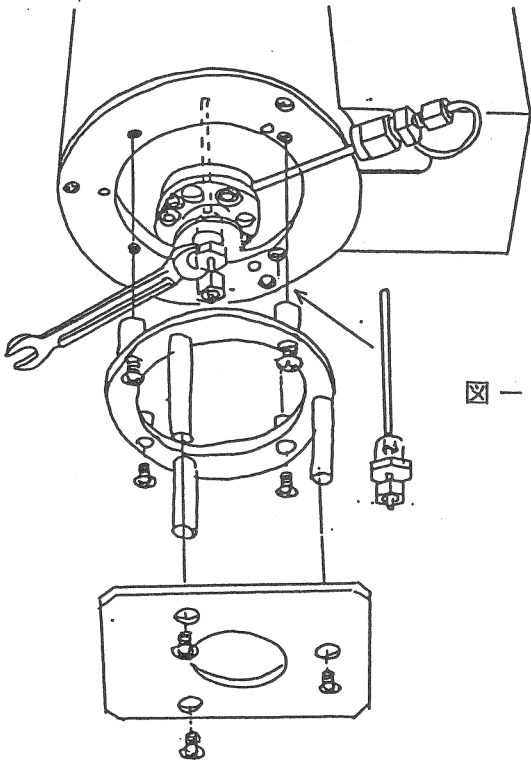


図-1

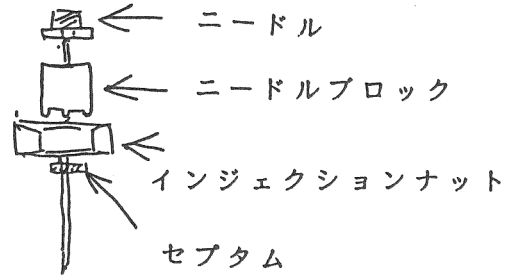


図-2

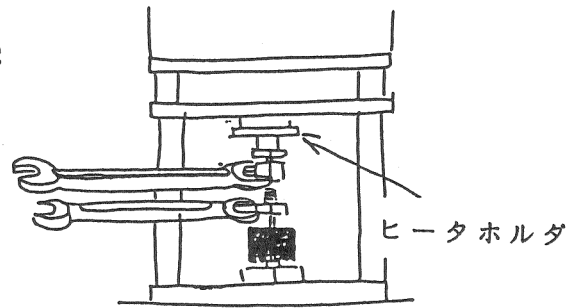
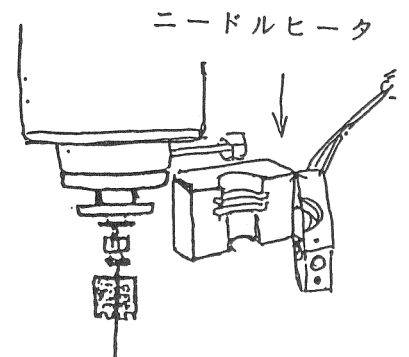
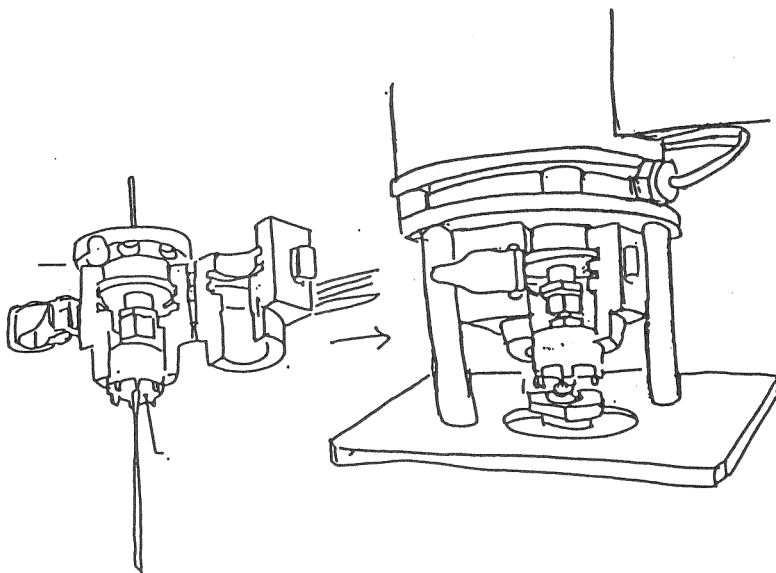


図-3

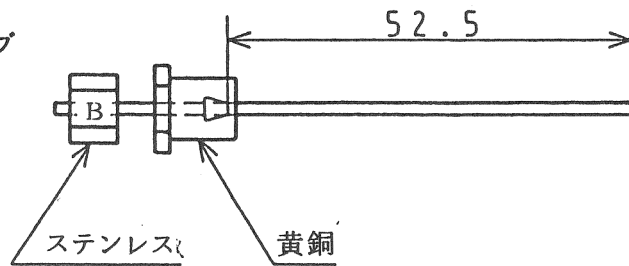


新型トランスファーチューブ及び新型ニードルの品番について

部品名	品番
新型トランスファーチューブ	03-101
新型ニードル (SUS細0.7φ)	03-102
新型ニードル (SUS太1.0φ)	03-103
新型ニードル (SUS横穴細0.7φ)	03-104
新型ニードル (SUS横穴太1.0φ)	03-105

(実物大)

新型トランスファーチューブ



新型ニードル (SUS太1.0φ)

