

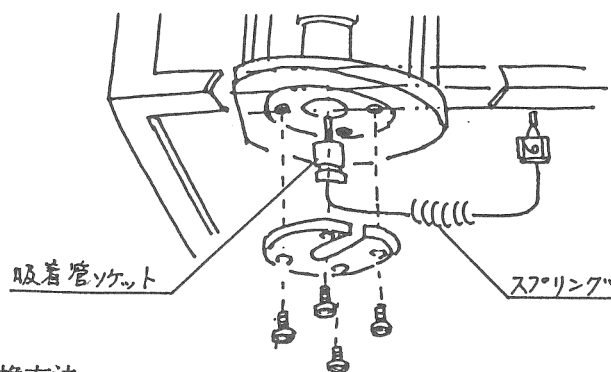
☐吸着管以後流路の交換方法

(A) ニードルへのパイプの交換方法

- (1) 8方バルブへのコネクタ5番をはずして交換します。

(B) 吸着管ソケットの交換方法

- (1) 8方バルブへのコネクタ6番をはずします。
- (2) 吸着管ソケット止板の固定ねじ (M3×12 mm) をはずします。
- (3) 吸着管ソケットを取り出します。
- (4) 吸着管ソケットのパイプからスプリングをはずします。
- (5) 新しい吸着管ソケットのパイプにスプリングを入れます。
- (6) 吸着管ソケットを固定ねじで取りつけます。



☐スライドパイプの交換方法

- (1) 8方バルブへのコネクタ2番をはずします。
- (2) サンプルヒータの一番下にある断熱板のとめねじ (M3×12 mm) をはずします。
- (3) スライドパイプの曲がり伸ばして断熱板をはずします。
- (4) ソケットマウントのとめねじ (M4ナット) をはずします。
- (5) ソケットマウントから止めねじ (M4×8 mm) をはずしソケットを取り出します。
- (6) スライドパイプを取り出します。
- (7) スライドパイプのパイプからスプリングをはずします。
- (8) 新しいスライドパイプのパイプにスプリングを入れソケットの中に入れます。
- (9) ソケットをソケットマウントに取り付けます。
- (10) ソケットマウントを取り付け断熱板をもとどり取り付けます。
- (11) スライドパイプをもとどり取り付け、8方バルブへのコネクタ2番を接続します。

